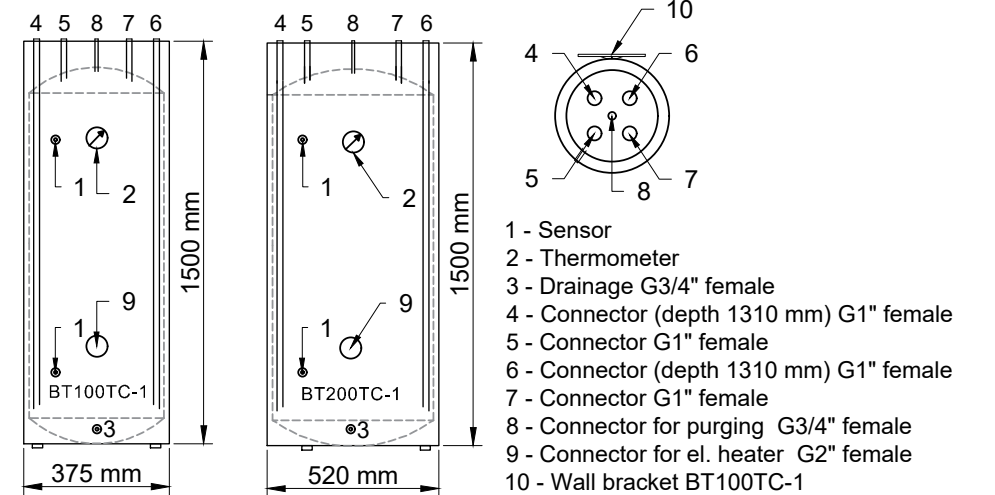
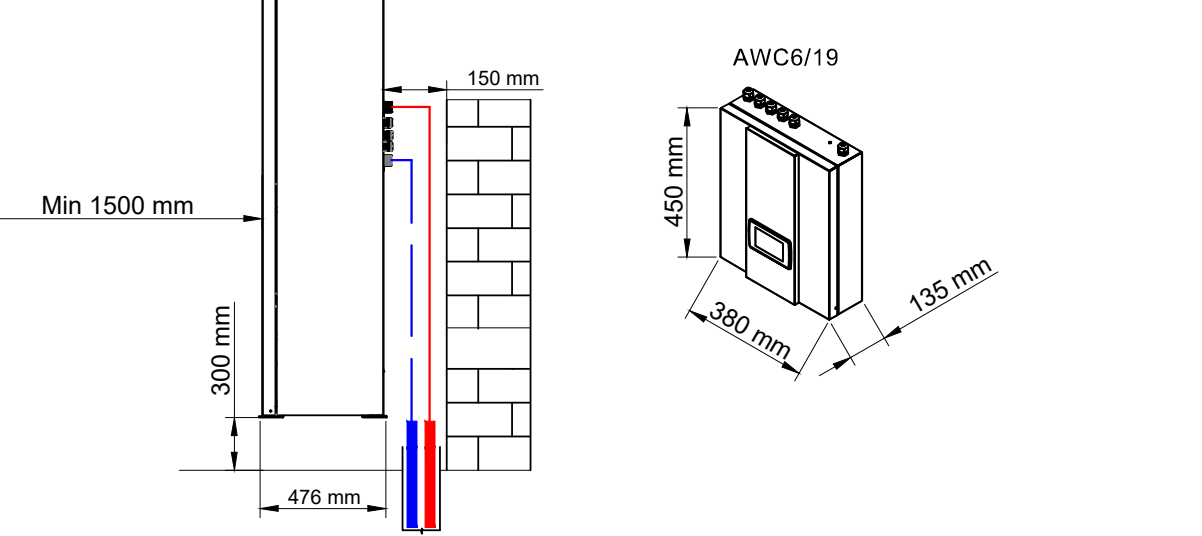
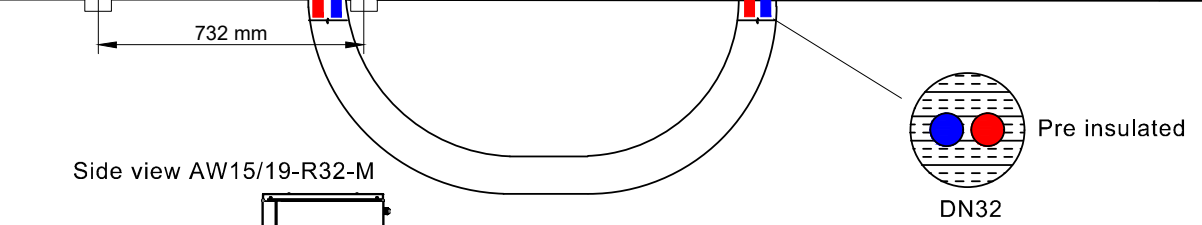
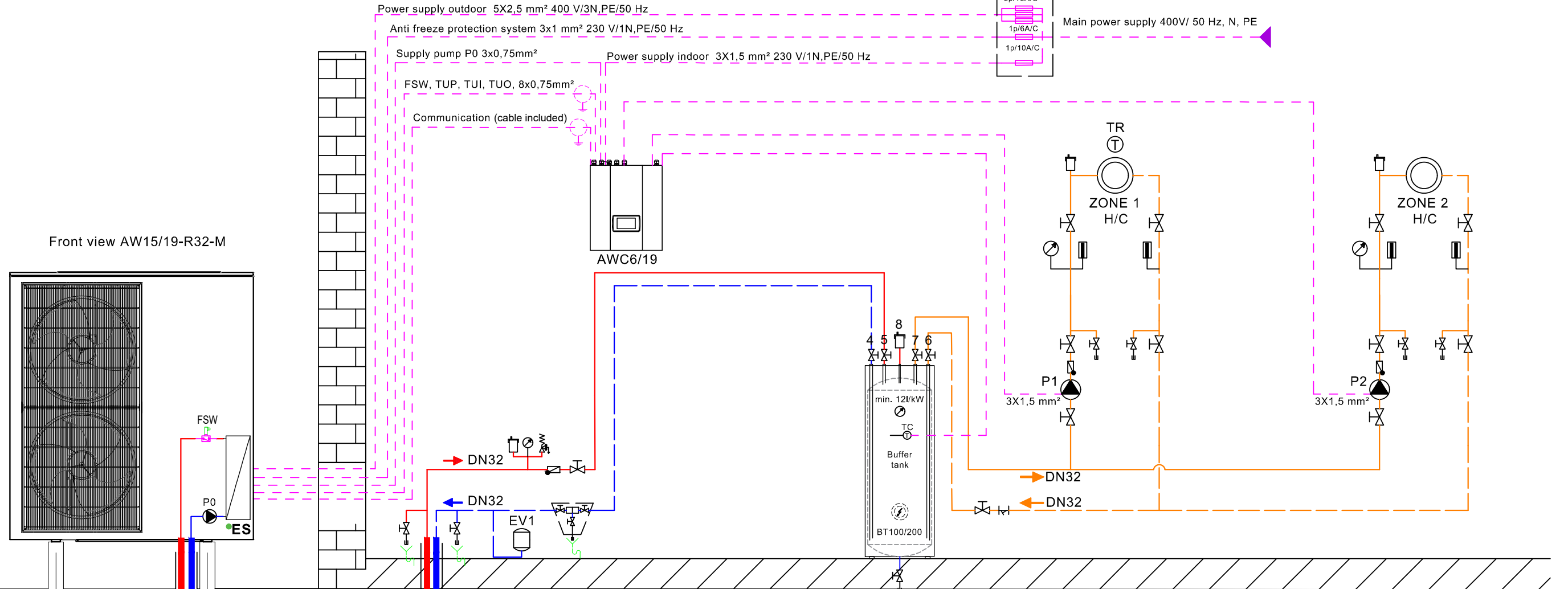
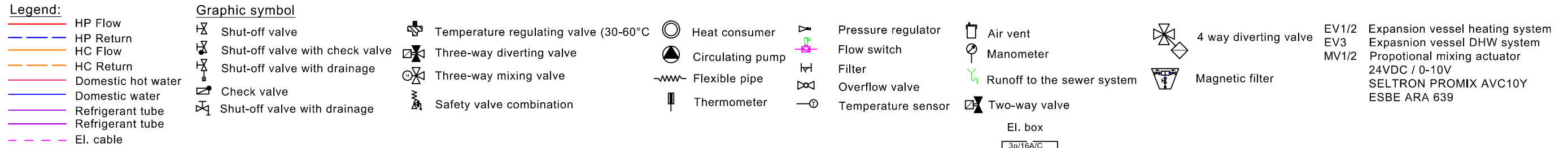


Risba je lasti Energy Save AB. Vsaka zloraba te risbe, razmnoževanje, prodaja tretji osebi ali uporaba v drugačne namene kot je bilo dogovorjeno, je prepovedana!

Diese Zeichnung ist Eigentum der Energy Save AB. Jegliche nichtabgesprochenen Projekte sind streng verboten! Jegliche Änderung der Zeichnung oder Benutzung der Zeichnung durch andere Personen, jegliche Änderung der Zeichnung oder Benutzung der Zeichnung für andere mit Göttinger nicht abgesprochenen Projekte ist streng verboten!

This drawing is the property of Energy Save AB, and must not, without our consent be copied, handed to other persons or otherwise misused!



Classification of the Drawing/Klassifizierung/Klasifikacija risbe:	Date, Datum : 21.2.2020
ES	Drawing ID/Zeichnungs ID/ Oznaka risbe: Ver1
Title/Title: AWC15/19-R32-M, buffer BT100TC-1/200TC-1, 2 direct heating/cooling circuit	Revision/Prüfung/Revizija: MK
Naziv:	