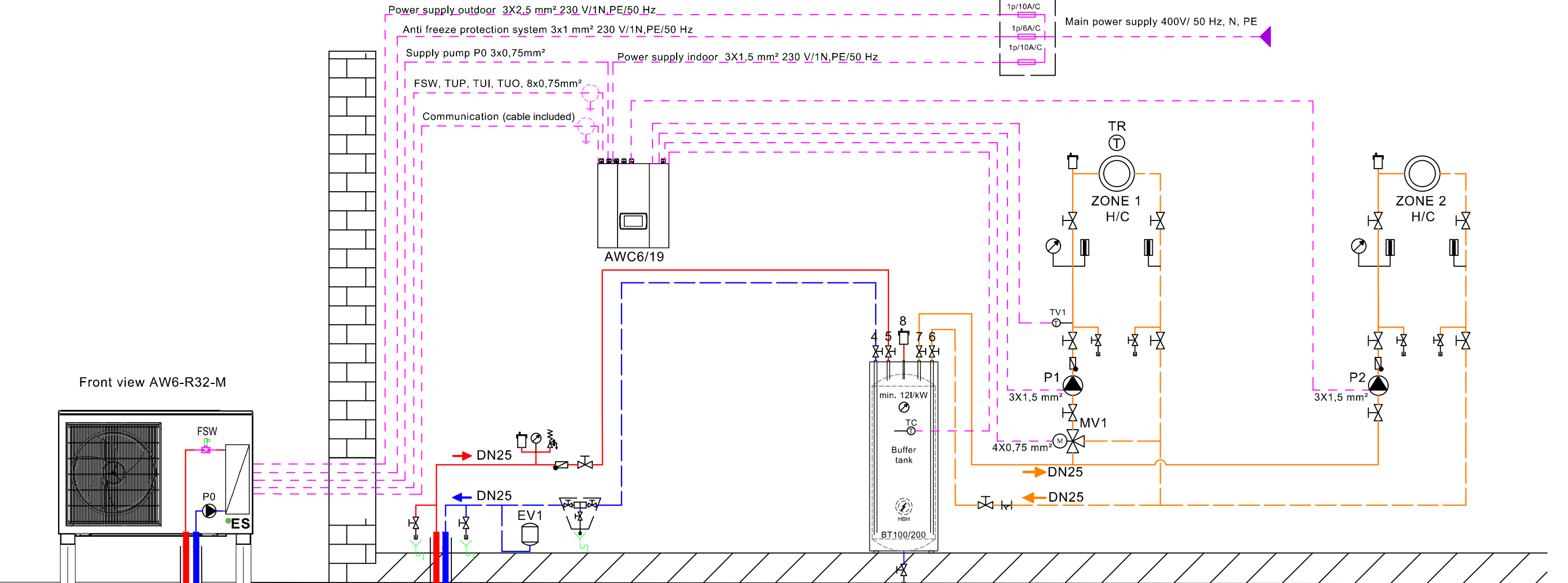
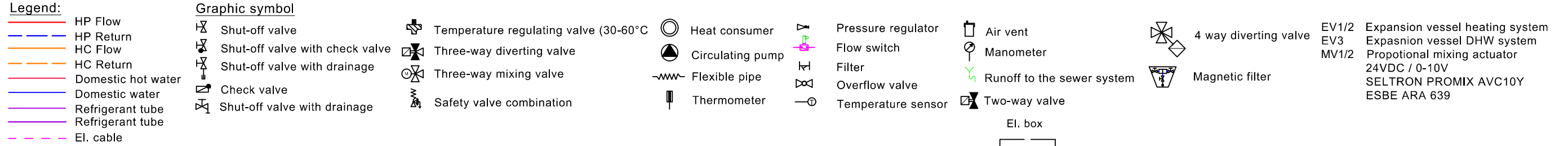


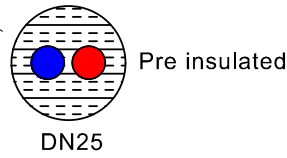
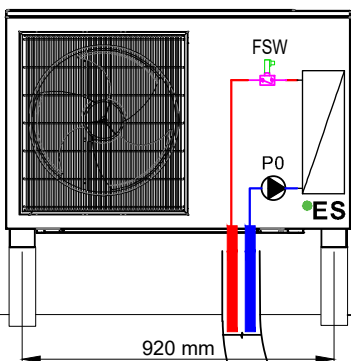
Risba je last Energy Save AB. Vsaka zloraba te risbe, razmnoževanje, prodaja tretji osebi ali uporaba v drugačne namene kot je bilo dogovorjeno, je prepovedana!

Diese Zeichnung ist Eigentum von Energy Save AB. Jegliche nicht-erlaubte Nutzung, Kopieren oder Benützung der Zeichnung für andere als die vorgesehenen Projekte ist streng verboten!

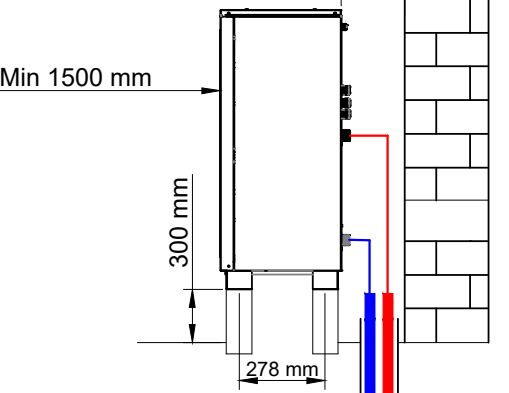
This drawing is the property of Energy Save AB, and must not, without our consent be copied, handed to other persons or otherwise misused!



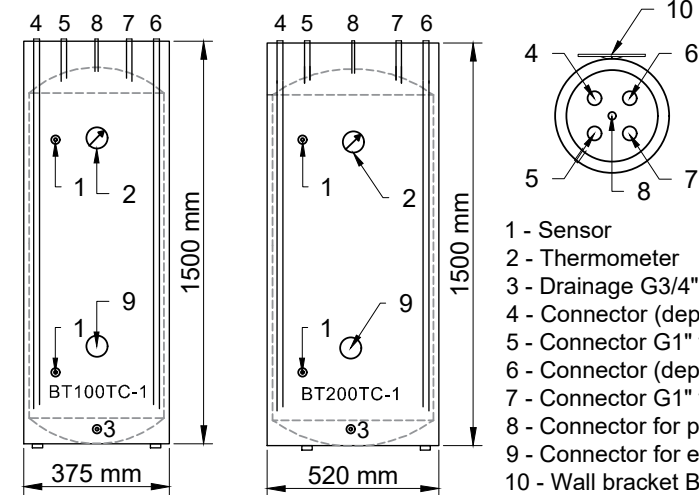
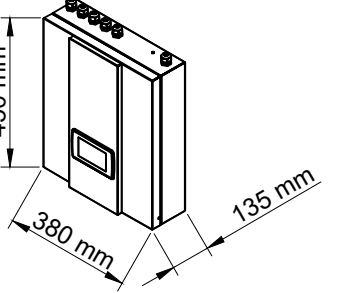
Front view AW6-R32-M



Side view AW9/12-R32-M



AWC6/19



- 1 - Sensor
- 2 - Thermometer
- 3 - Drainage G3/4" female
- 4 - Connector (depth 1310 mm) G1" female
- 5 - Connector G1" female
- 6 - Connector (depth 1310 mm) G1" female
- 7 - Connector G1" female
- 8 - Connector for purging G3/4" female
- 9 - Connector for el. heater G2" female
- 10 - Wall bracket BT100TC-1

|  |  |
|--|--|
| Classification of the Drawing/Klassifizierung/Klasifikacija risbe:   | Date, Datum : 21.2.2020                                |
| <b>EIS</b><br>Title/Title: AWC6-R32-M, buffer BT100TC-1/200TC-1,<br>1 x mixing heating / cooling circuit, 1 x direct heating / cooling circuit | Drawing ID/Zeichnungs ID/<br>Oznaka risbe: <b>Ver1</b> |
| Naziv:   | Revision/Prüfung/Revizija: MK                          |